

# *15"-21.5" Endüstriyel PC Manual*

---

## GENEL GÖRÜNÜM



## 15"-21.5" Ortak Özellikler

CPU J4125, J1900, i3, i5, i7 (FANLI)

RAM 4GB, (Max. 16GB)

SSD 64GB, 128GB, 256GB

GRAFİK INTEL HD GRAFİK

DIŞ TASARIM 3mm ALÜMİNYUM ALAŞIMLI ÖN MUHAFAZA ÇERÇEVESİ VE ALÜMİNYUM GÖVDE

LCD (350, 1000, 1500) cd/m<sup>2</sup>

AÇI 89°/89°/89°/89° (R/L/U/D)

KONTRAST 1000:1

TEPKİ SÜRESİ 15ms

DOKUNMATİK PCAP KAPASİTİF VEYA REZİSTİF

ETHERNET 2xLAN

WIFI 1xWIFI

BESLEME DC 12V JACK, DC 9-36V

GÜÇ Max. 42W

DİĞER ÇEVRE BİRİMLERİ 4xUSB, 2xCOM, 1xVGA/HDMI/MİKROFON/KULAKLIK

ÇALIŞMA SICAKLIĞI 0 ~ 50 °C, DEPOLAMA SICAKLIĞI -20 ~ 60 °C

NEM 5%~95% @ 40° C, YOĞUŞMASIZ

TİTREŞİM 5-500 Hz, 0.026 G<sup>2</sup>/Hz, 2.16 Grms, X, Y, Z, EKSEN BAŞINA 1 SAAT

İŞLETİM SİSTEMİ WİNDOWS OPSİYON: LINUX, ANDROID

MONTAJ PANEL/VESA/(TV APARATI)

KORUMA SINIFI IP66 (ÖN PANELİ SUYA VE TOZA KARŞI MUHAFAZALI)

SERTİFİKA CE/FCC/ROHS

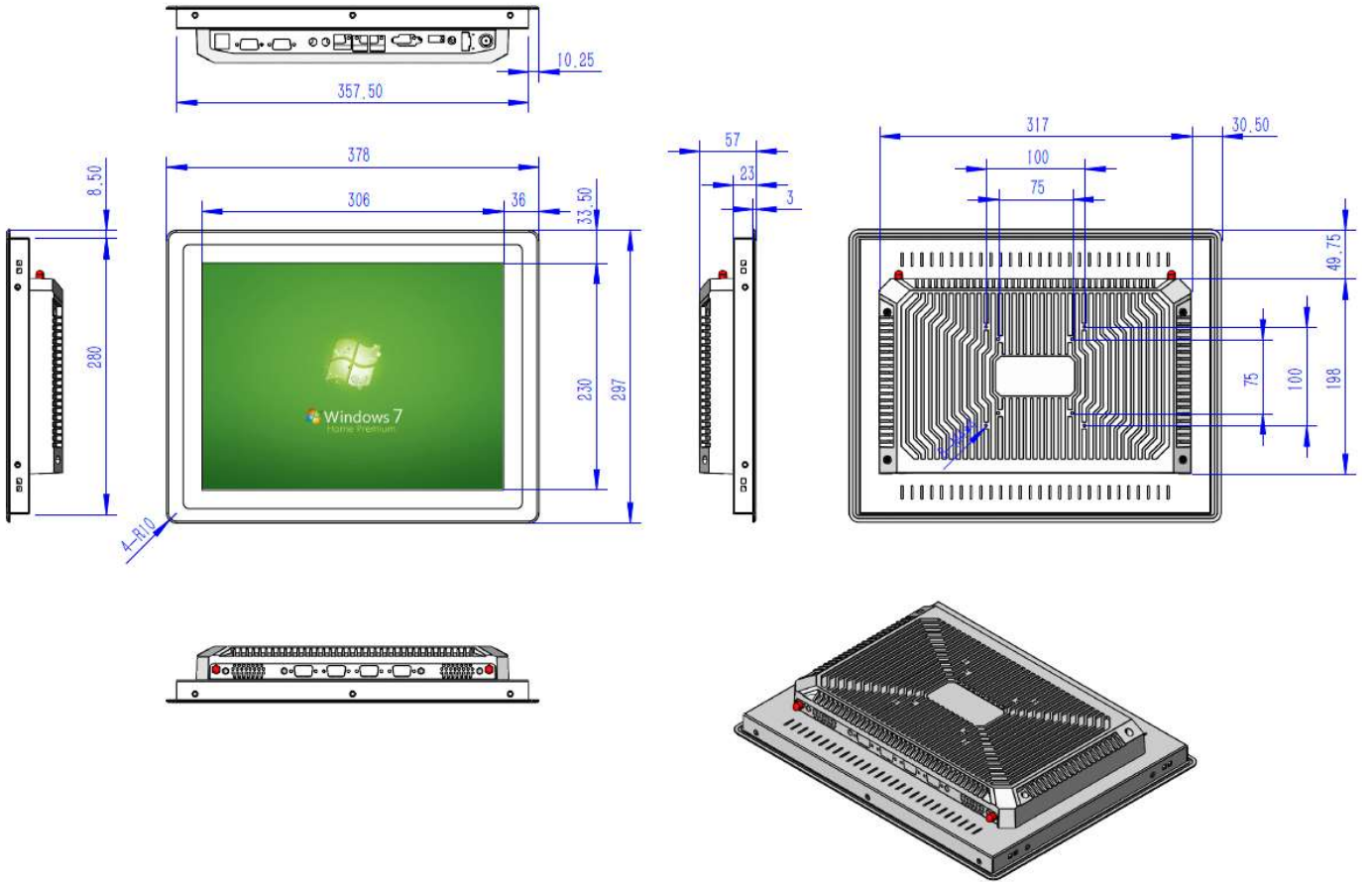
15"

EKRAN BOYUTU 15"

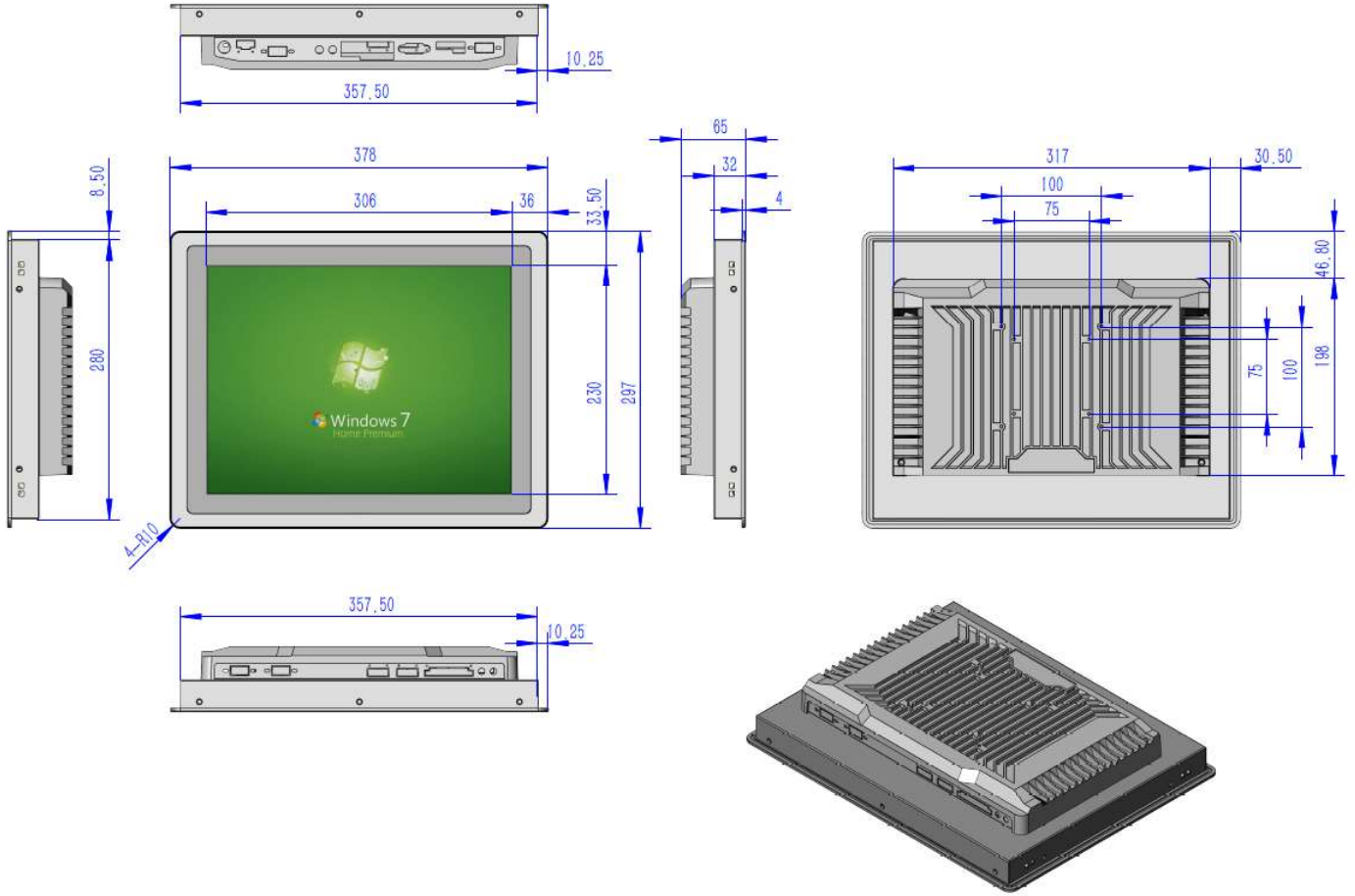
ÇÖZÜNÜRLÜK 1024x768

EN-BOY ORANI 4:3

PCAP DOKUNMATİK



## REZİSTİF DOKUNMATİK



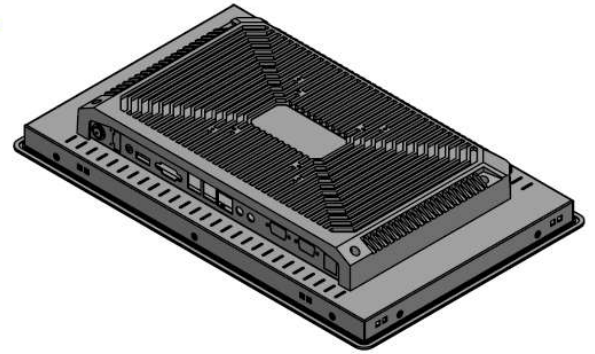
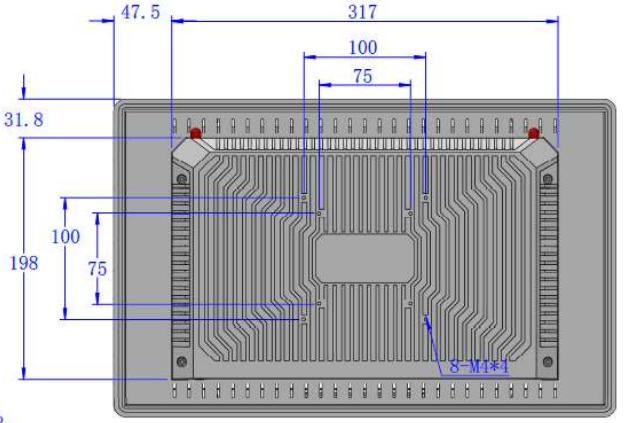
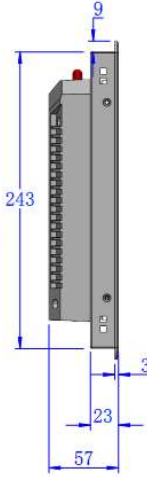
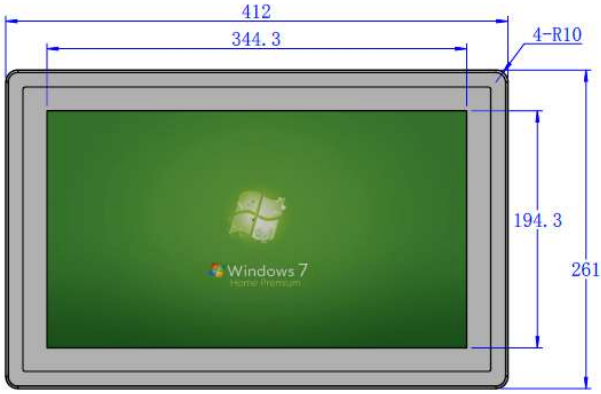
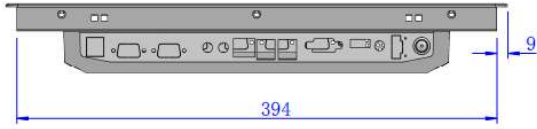
15.6"

EKRAN BOYUTU 15.6"

ÇÖZÜNÜRLÜK 1920x1080

EN-BOY ORANI 16:9

PCAP DOKUNMATİK



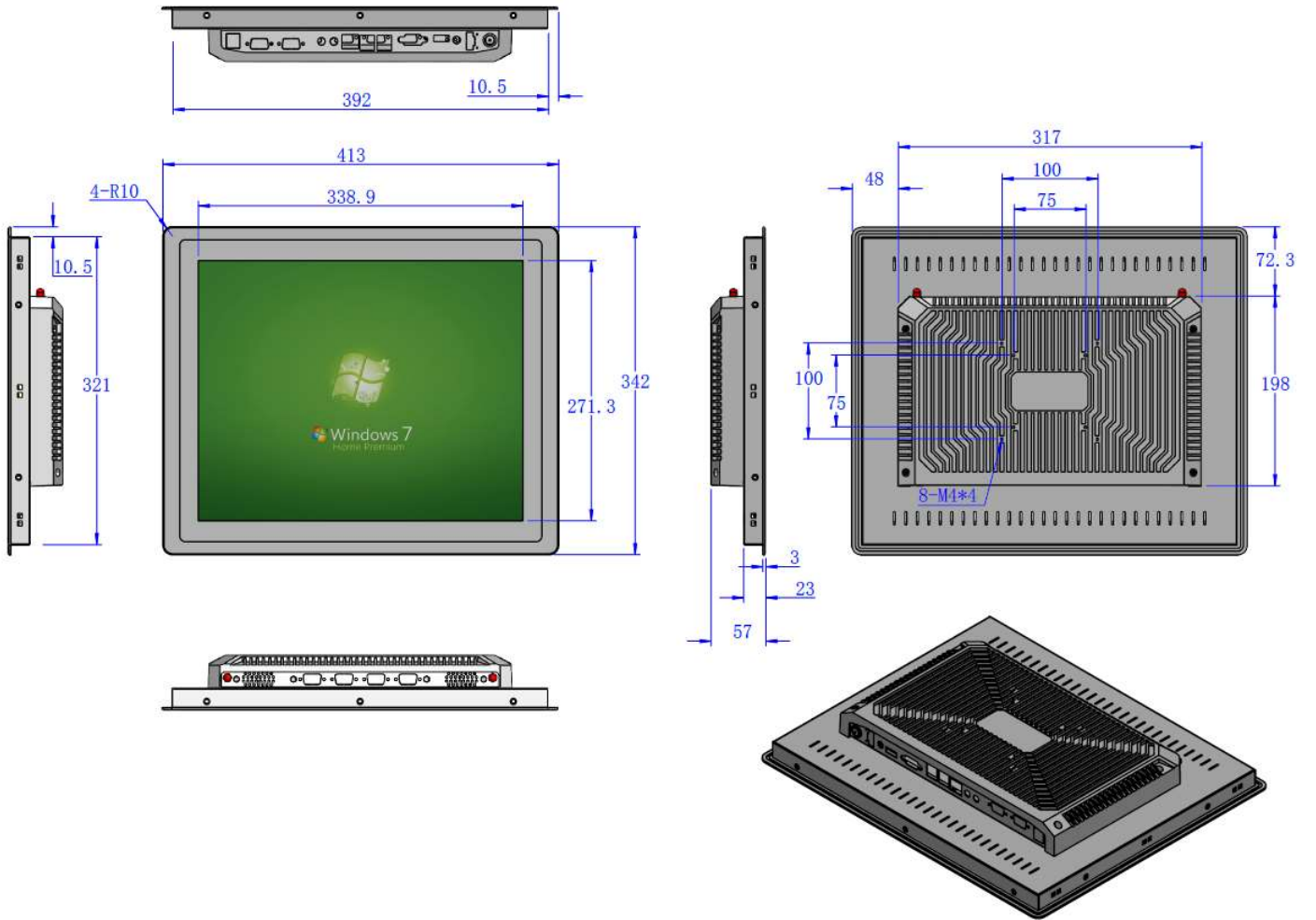
17"

EKRAN BOYUTU 17"

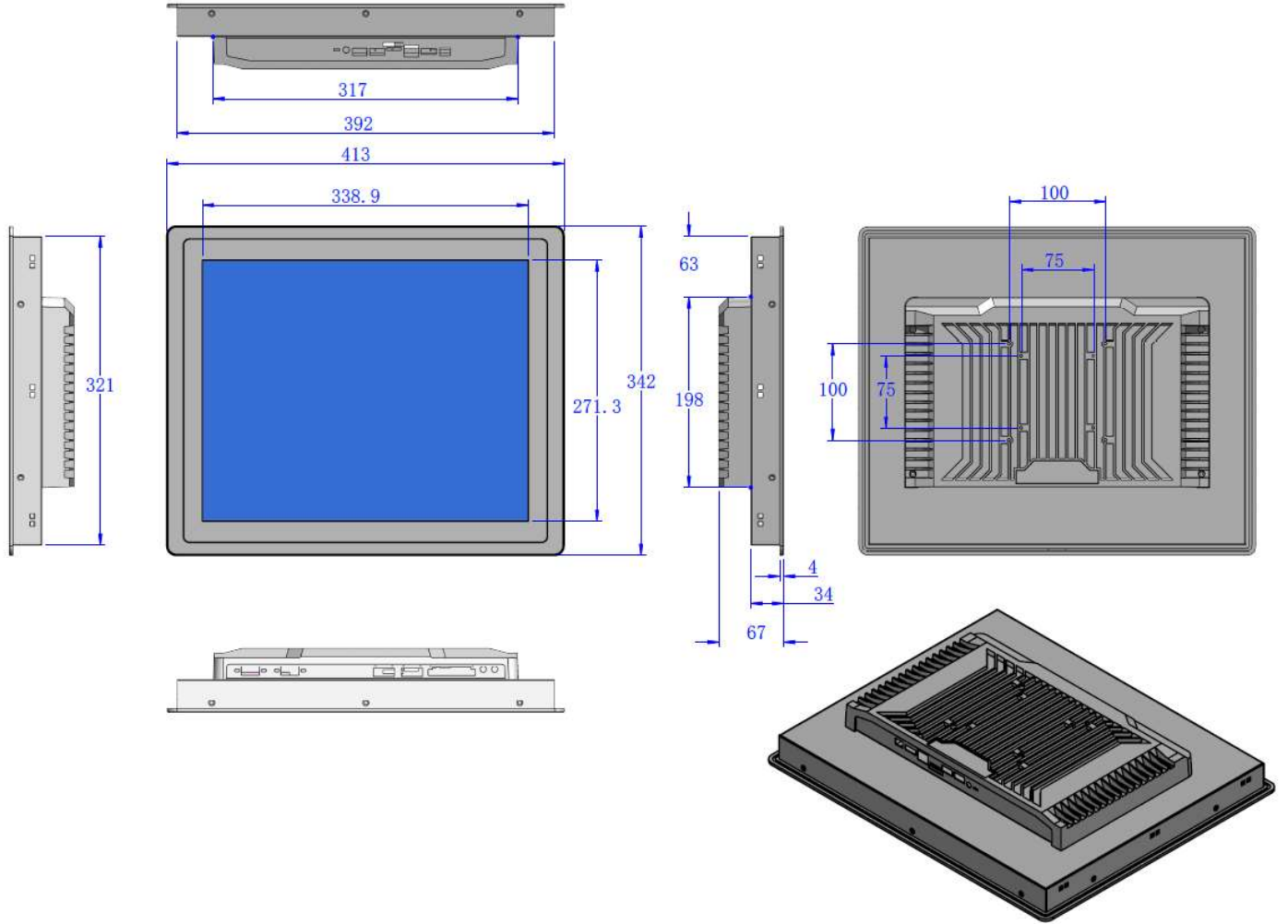
ÇÖZÜNÜRLÜK 1280x1024

EN-BOY ORANI 4:3

## PCAP DOKUNMATİK



## REZİSTİF DOKUNMATİK





18.5"

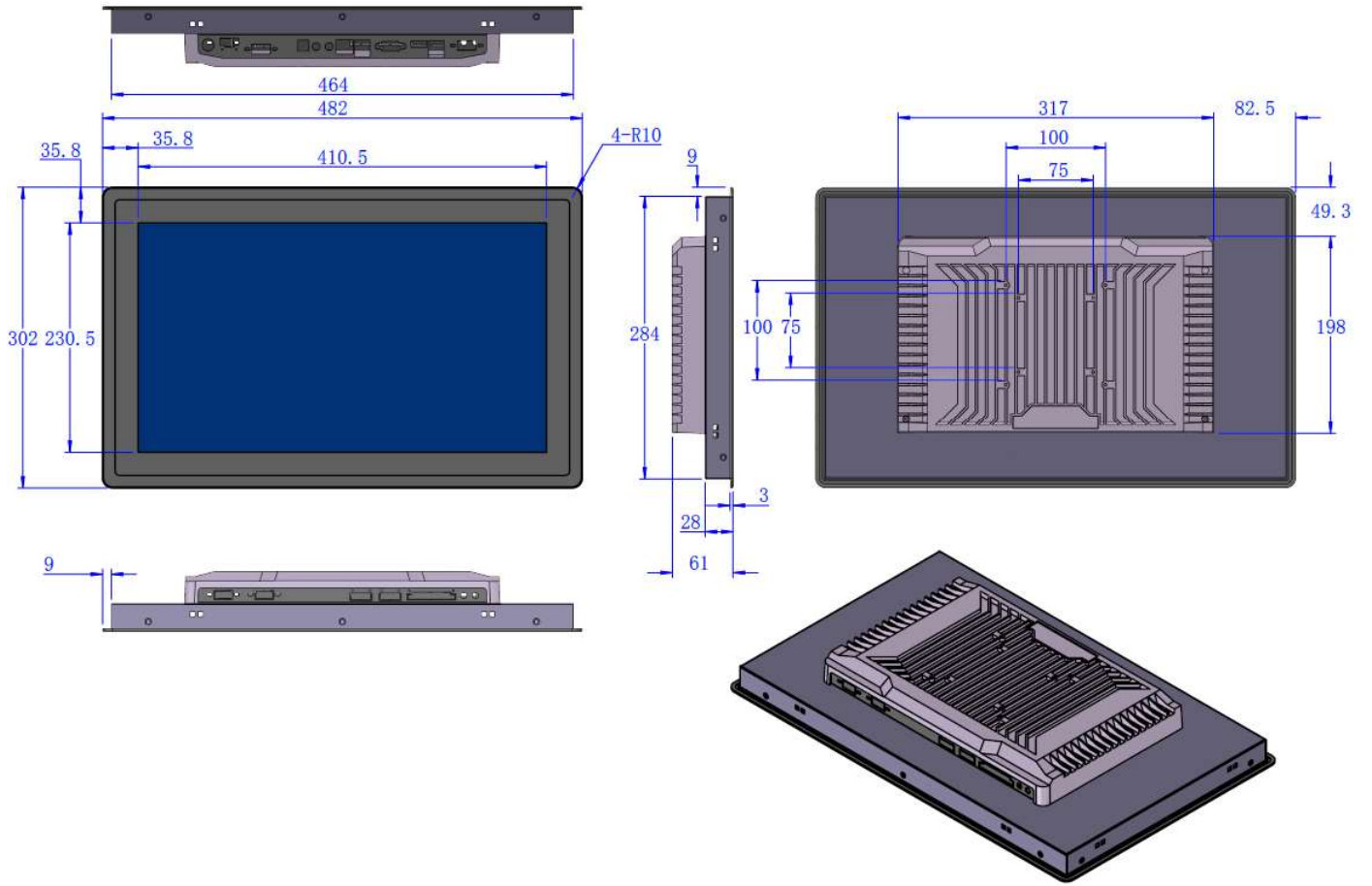
EKRAN BOYUTU 18.5"

ÇÖZÜNÜRLÜK 1920x1080

1366x768

EN-BOY ORANI 16:9

## PCAP DOKUNMATİK VE REZİSTİF



19"

EKRAN BOYUTU 19"

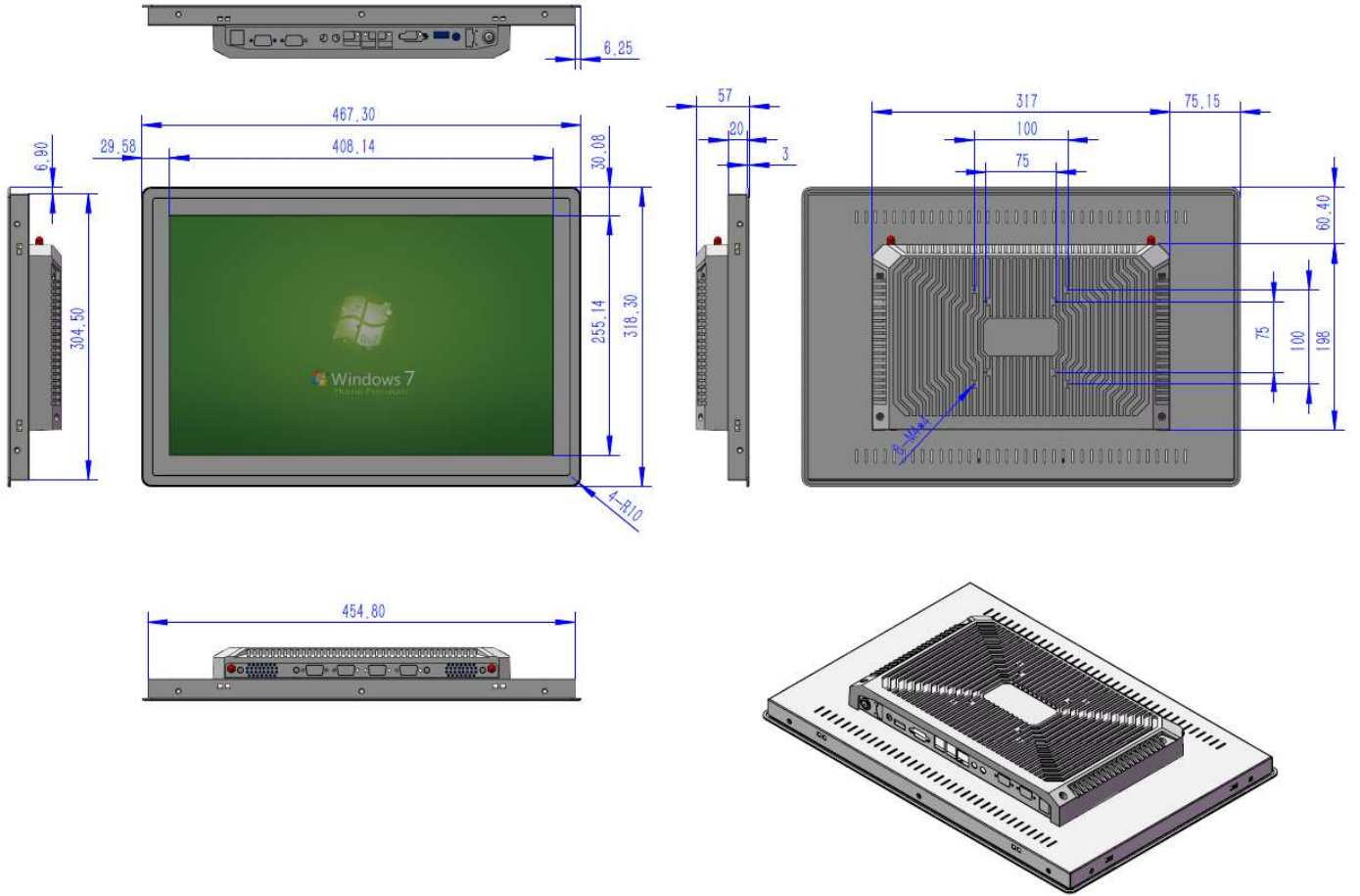
ÇÖZÜNÜRLÜK 1440x900

EN-BOY ORANI 16:9

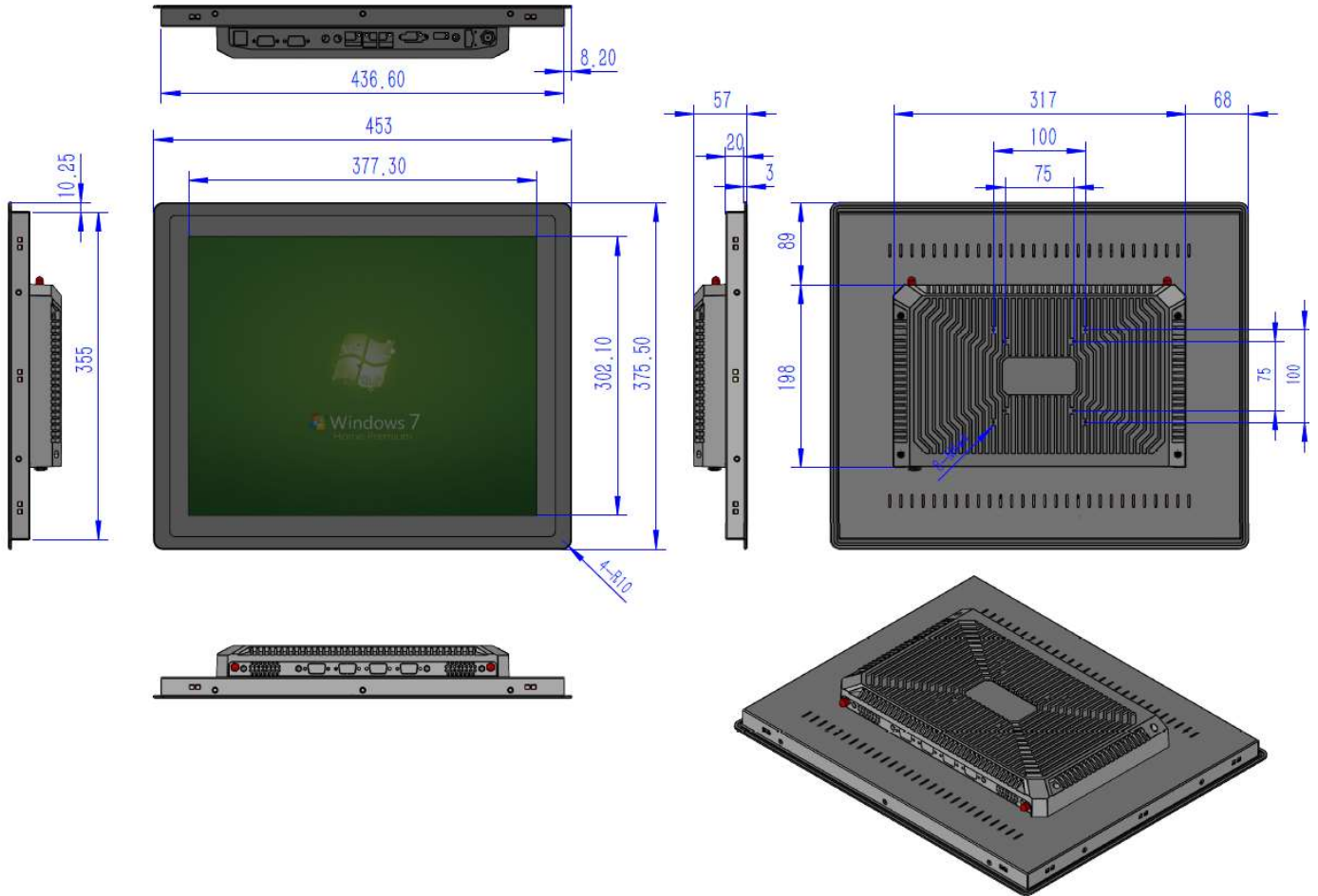
1280x1024

4:3

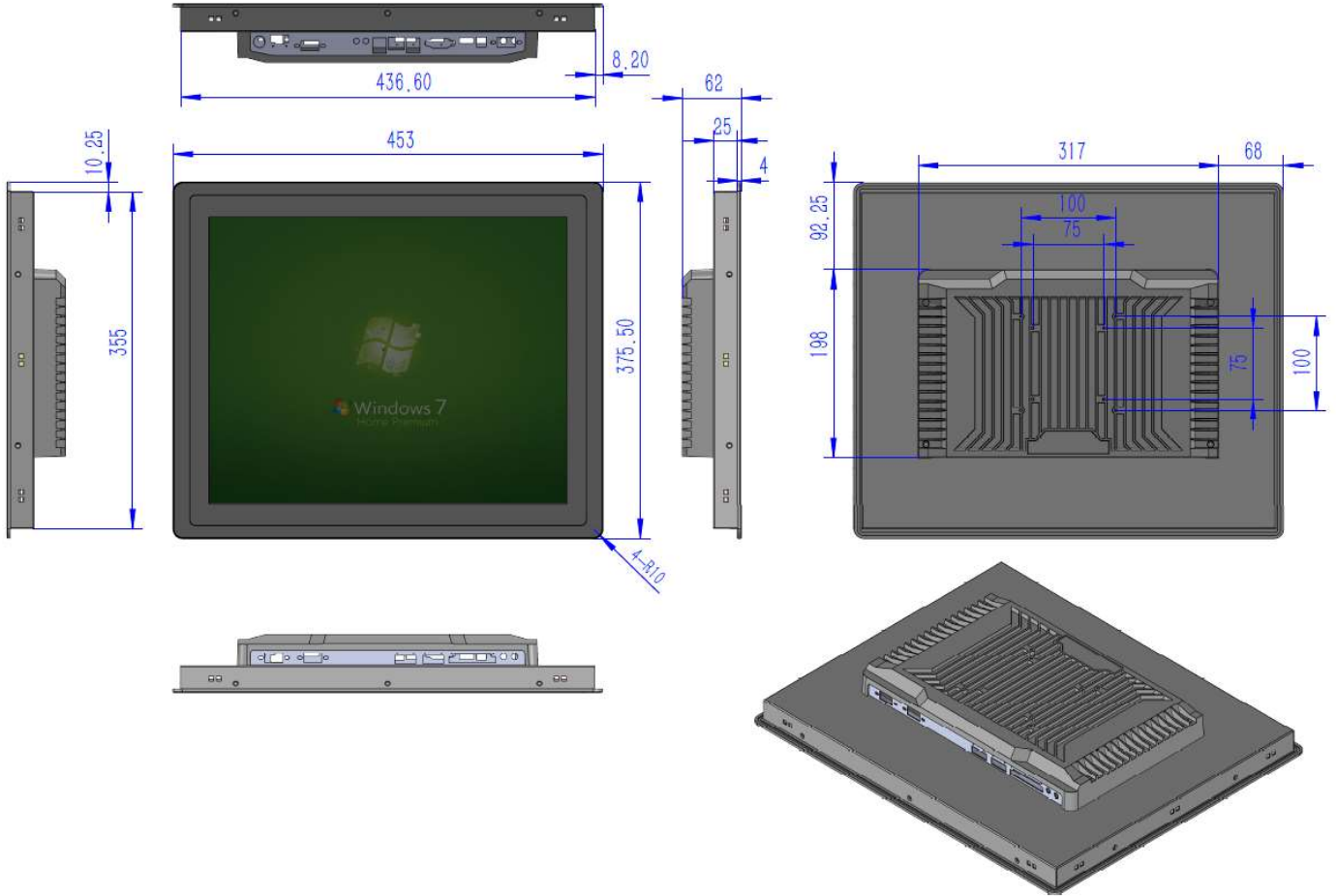
## PCAP DOKUNMATİK (16:9)



PCAP DOKUNMATİK (4:3)



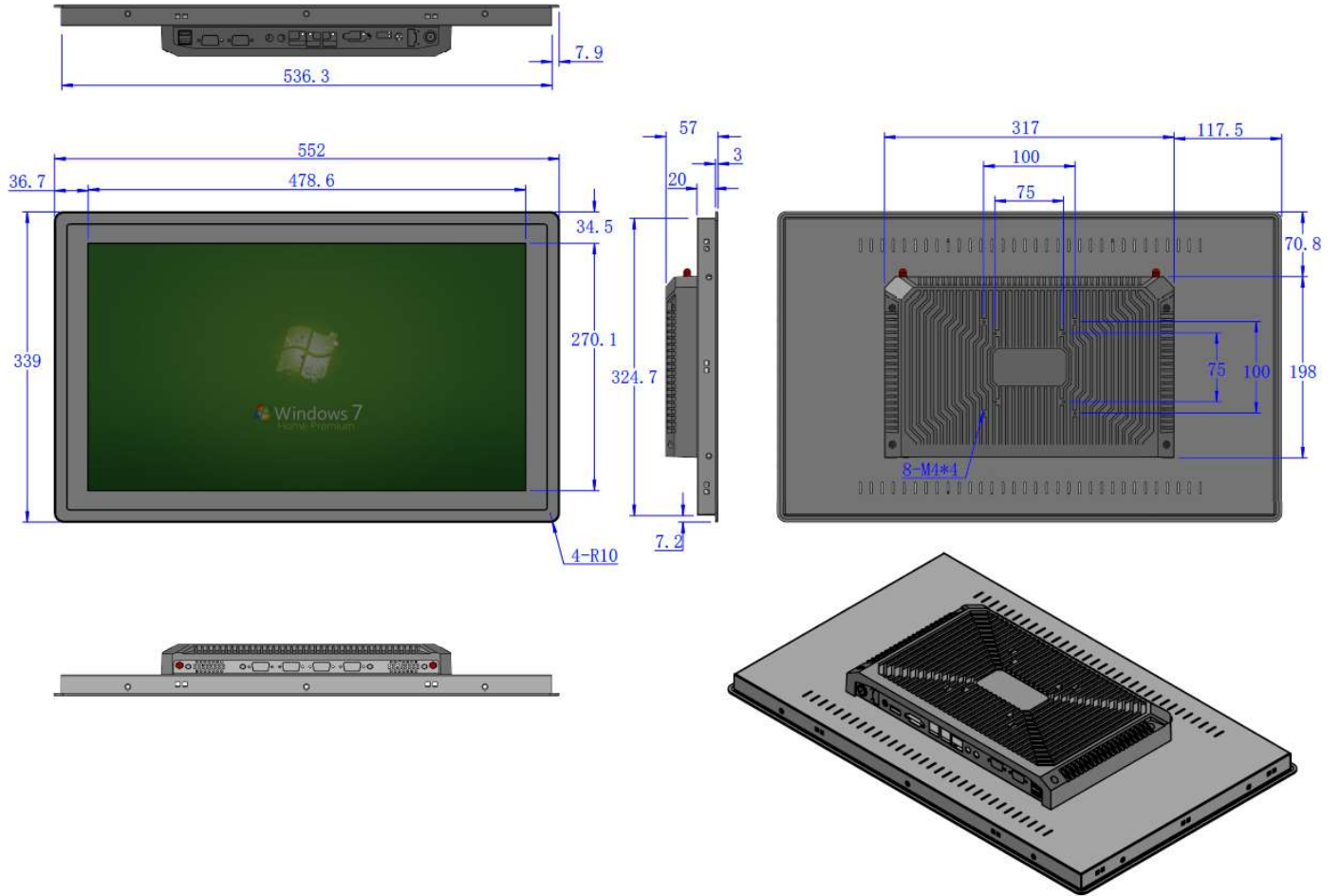
REZİSTİF DOKUNMATİK (4:3)



21.5"

EKRAN BOYUTU 21.5"  
ÇÖZÜNÜRLÜK 1920x1080  
EN-BOY ORANI 16:9

PCAP DOKUNMATİK



## REZİSTİF DOKUNMATİK

